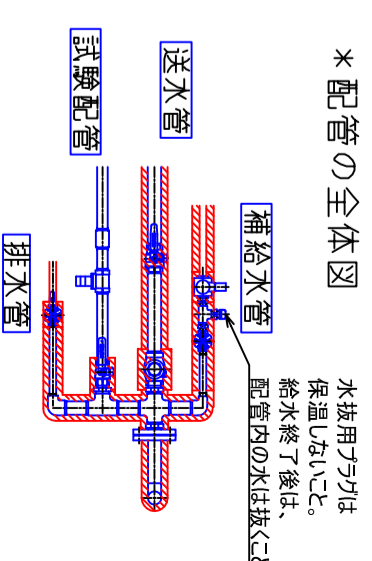
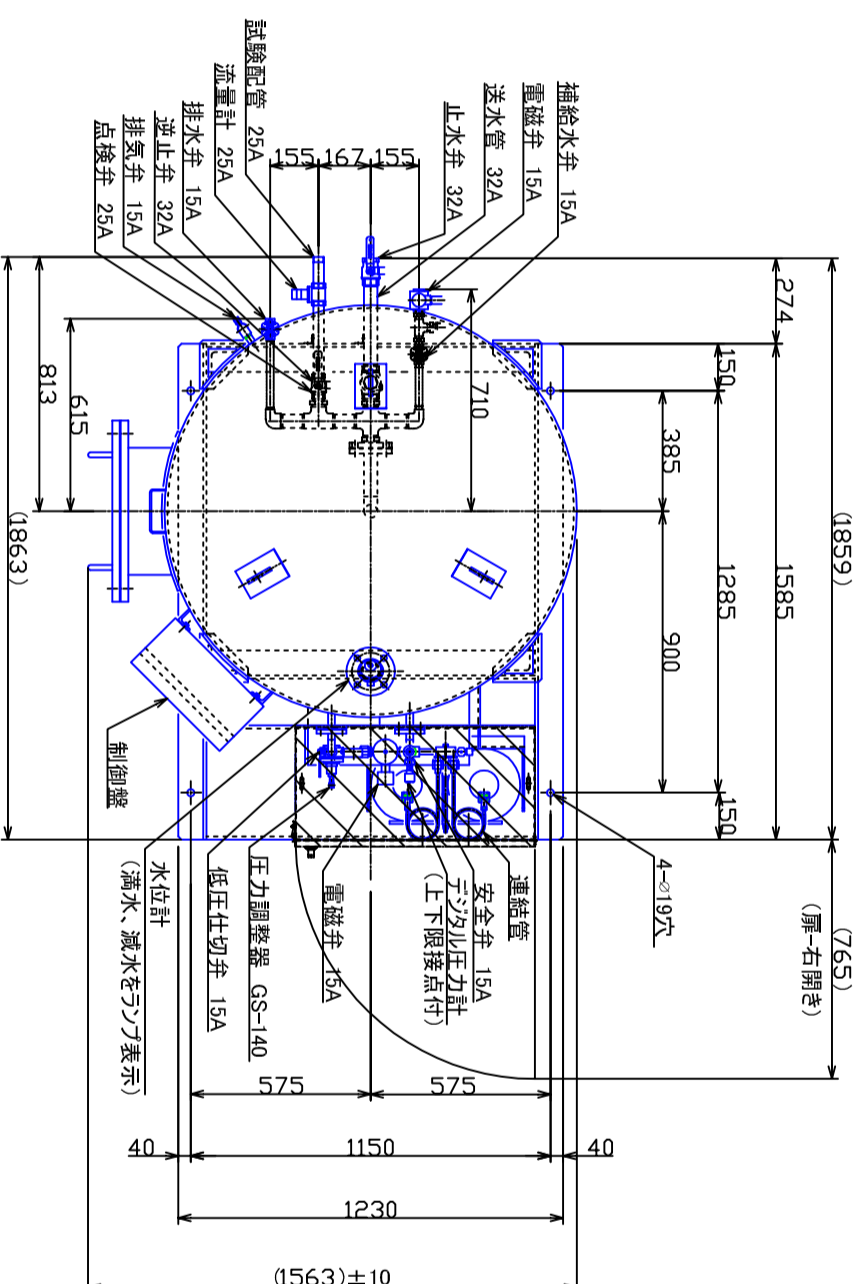
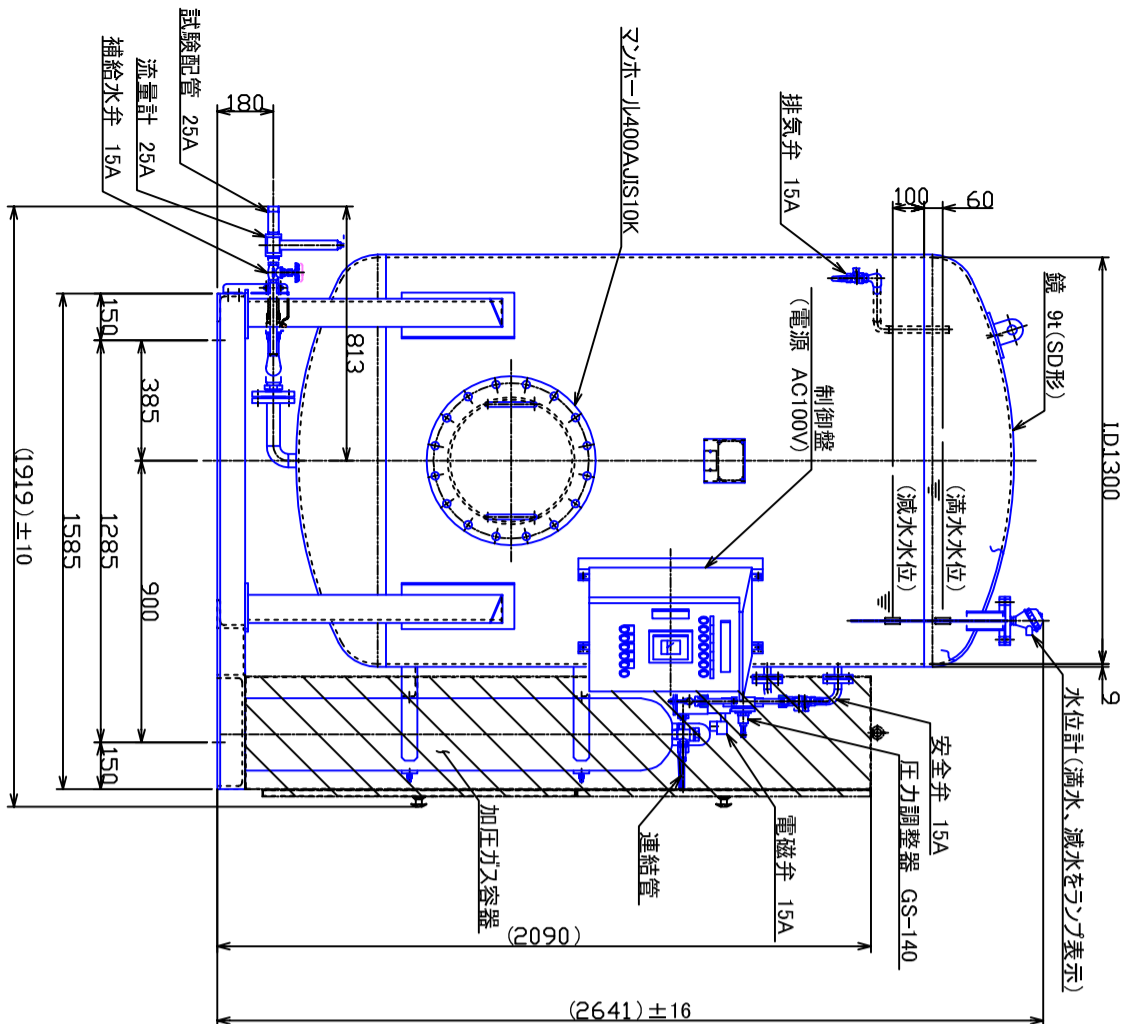


機器仕様

認定番号 PW-001号

型式	NAP-M2400S		
方式	圧力水槽方式(ガソ加圧式)加圧送水装置		
吐出量	120L/min		
吐出圧力	0.3MPa		
性能	最高使用圧力	0.55MPa	第二種圧力容器検定品
	貯水量	2400L	
	内部塗装	ターレットポキシ塗装	
	外部塗装	錆止め+アクリル・ウレタン樹脂塗装(N7.5)	
	加圧ガス	N ₂ (窒素ガス)	
	ガス容量	7000L—2本	
	充填圧力	14.7MPa/35°C	
	送水管	32A	
	試験配管	25A	
	補給水管	15A	

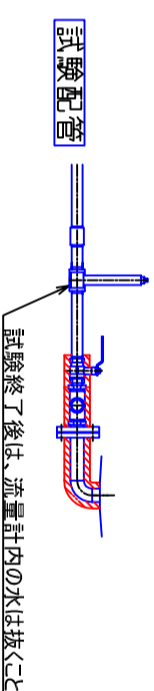
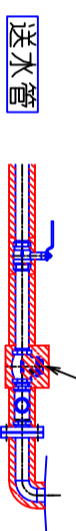


*補給水管、排水管の保温(ウレタンフォーム25mm) 配管15A「無風状態において水温5℃、外気温-7℃、凍結体積率40%としての凍結時間 12.3時間)



*保温材料—硬質ウレタンフォーム(熱伝導率0.018Kcal/mh℃)

*送水管、試験配管の保温(ウレタンフォーム25mm) 配管25A、32A「無風状態において水温5℃、外気温-7℃、凍結体積率20%としての凍結時間は、25A—15.3時間、32A—21.7時間)



試験終了後は、流量計内の水は抜くこと。

『送水管、試験配管、排水管、補給水管は、施工業者にて保温施工願います。』

質量 1340kg(製品質量) 3940kg(運転質量)

ND	DESCRIPTION	MATL	QUANT	WEIGHT	REMARKS
	圧力水槽	SS400	一式	1011	

外形寸法図

8	2023.11.10	一部修正(備書仕様変更修正)	熊谷	浅田				
7	2020.06.16	漏記修正	熊谷	浅田				
6	2018.06.20	排水管口径変更、補給水管水径追加、漏記修正	熊谷	上村				
5	2013.07.31	試験配管、排水管、補給水管取付位置変更(特注品)	熊谷	上村				
4	2012.02.10	補給水管の止水弁取外し	熊谷	上村				
NO	DATE	DESCRIPTION	DRAWN	APPROVED	SERVICE			
						APPROVED	采女	
						CHECKED	上村	
						DRAWN	浅田	
						DWG. DATE	2009.12.17	
						SCALE	1/25	
							NAP-M2400S	
							NAP30024001-3	
							8	

ポイツ株式会社