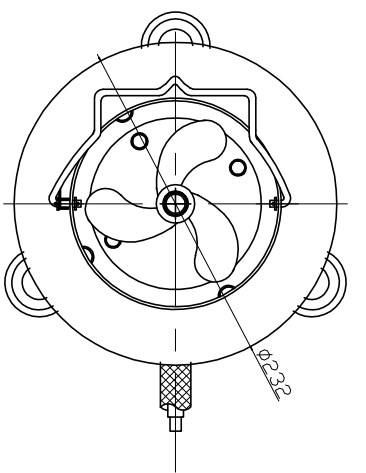
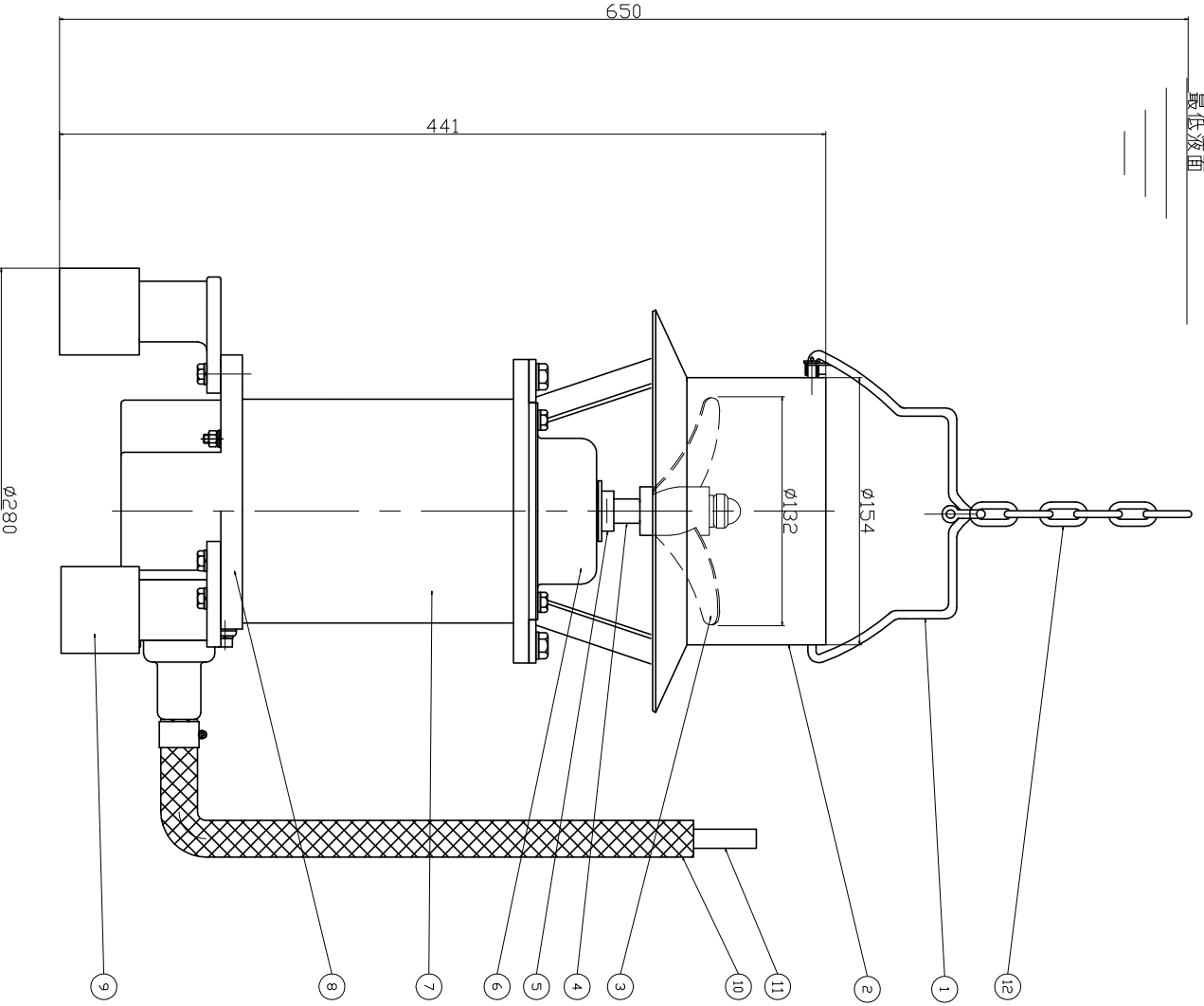


最低液面



機器仕様

接続部材質	SUS316
回転数	1750/1420 min-1 (rpm) / 60/50Hz
定格電力	0.4kW 200V 50/50Hz AP
軸封方式	磁式ピルエットモーターF種
概算質量	約 19 kg
回転方向	モーター側から見ると時計方向とする。
付属品	電源ケーブル 7m付
備考	吊りチェーン 5m付

番号	品名	材質	個数	重量	備考
1	吊り金具	SUS316	1		スリッパ可倒式
2	噴射筒	SUS316	1		
3	攪拌翼 (Φ132)	SUS316	1		3枚特殊プロペラ
4	主軸	SUS316+S35C	1		
5	スリッパ	SUS316	1		
6	メカニカルシールケース	SCS14	1		
7	フレーム	SUS316	1		
8	ヘッドカバー	SCS14	1		
9	緩衝ゴム	NBR	3		Φ50×45
10	保護ホース	PVC	1		Φ15×Φ22
11	キャタインテレーバル	VCT	1		1.25×4C
12	チェーン	SUS316	1		リソグ付 (1m毎)

承認 図 T
 設計 面 T
 DSN. 名称 E
 製図 DWG.

SHU-0054-6
 水中攪拌機外形図
 図面番号
 DWG. No

日付 14/05/15
 尺度
 SCALE 1/F

ポイツク株式会社
 AG-102-005SHU