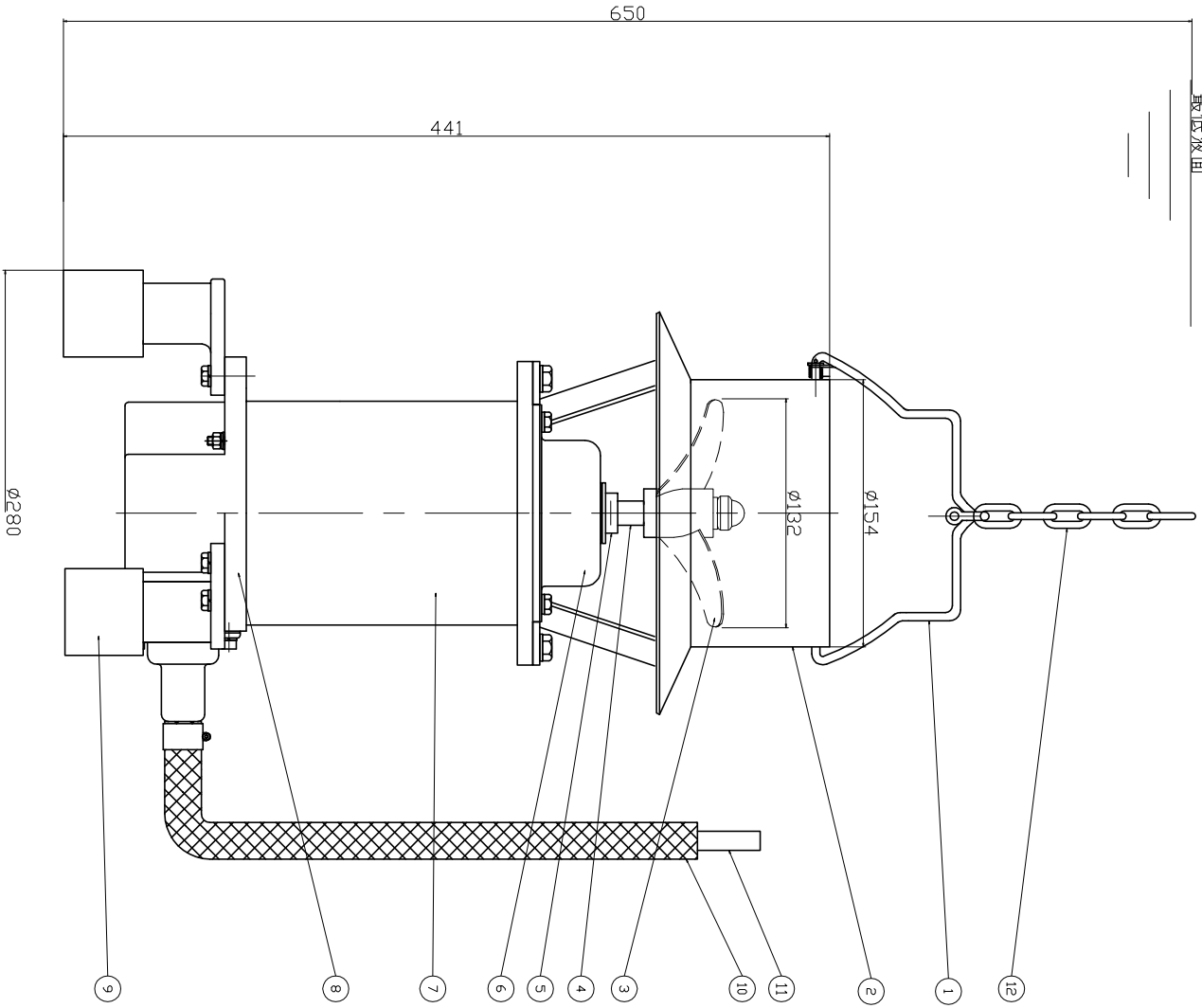


**機器仕様**

接続部材質	SUS316
回転数	1700/1400 min-1 (rpm) / 60/50Hz
入力電力	0.4kW / 200V 60/50Hz 4P
駆動方式	誘導電動機
軸封方式	ターナルメカニカルシール Sic製
概算質量	約 19 kg
回転方向	メーカー標準時計方向とする。
定格電流	2.00V 2.2/2.2A 7m付
付属品	電源ケーブル 5m付
備考	吊りチェーン



12	チェーン	SUS316	1	リング付 (1m毎)
11	キャブタイヤケーブル	VCT	1	1.25x4C
10	保護ホース	PVC	1	$\phi 15 \times \phi 22$
9	緩衝ゴム	NBR	3	$\phi 50 \times 45$
8	ヘッドカバー	SCS14	1	
7	フレーム	SUS316	1	
6	メカニカルシールケーシング	SCS14	1	
5	スリッパ	SUS316	1	
4	主軸	SUS316+S35C	1	
3	攪拌翼 ( $\phi 132$ )	SUS316	1	3枚特殊アロバ
2	噴射筒	SUS316	1	
1	吊り金具	SUS316	1	スプリング可倒式

承認	図1	SHU-0054-6	日付	14/05/15
設計	面1		尺度	SCMD
設計	名1	水中攪拌機外形図	縮尺	1/F
DSN	称E			
製図				
DWG.				
HS	ポイック株式会社	図面番号	HP-102-005HU	
		DWG. No		