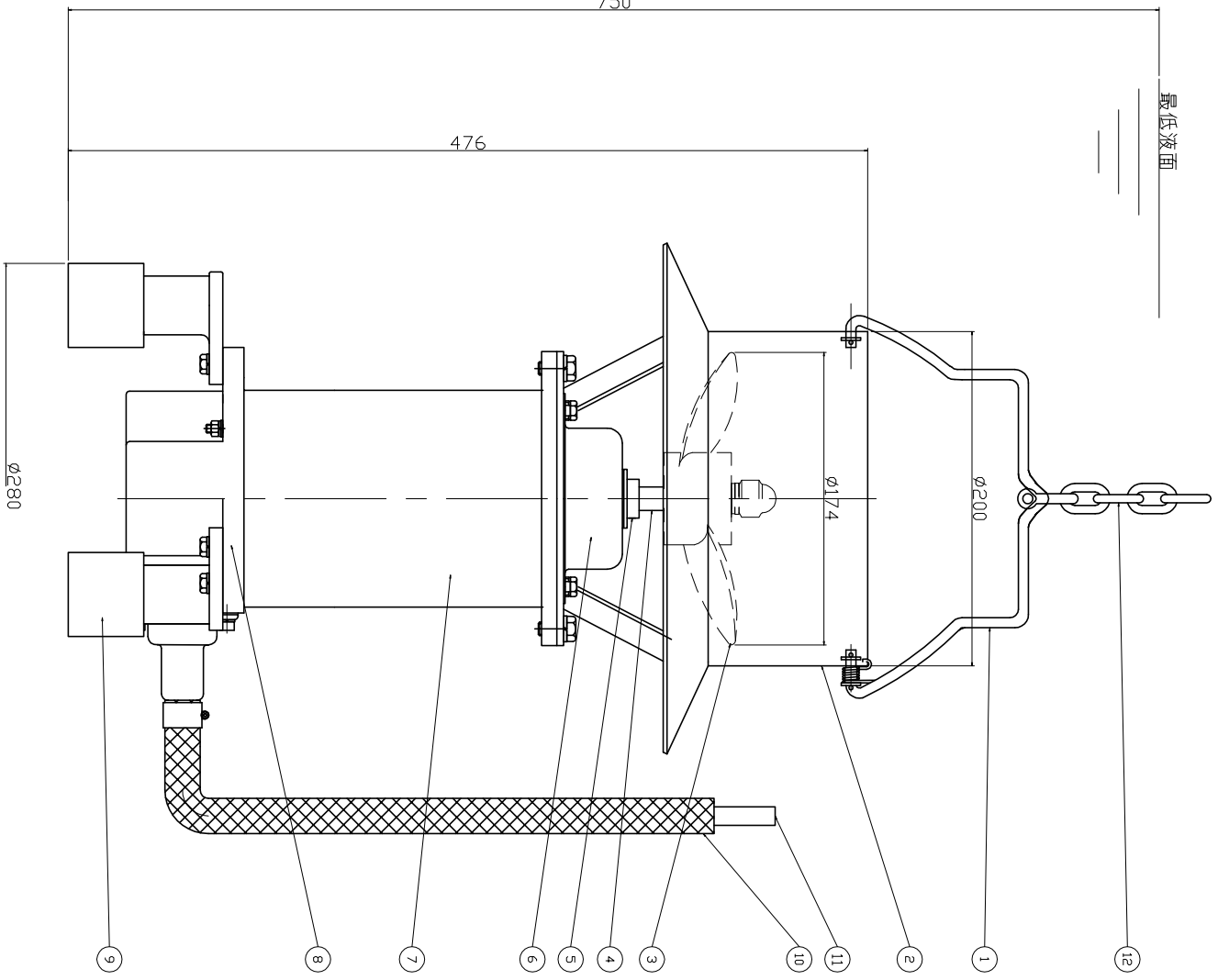


**機器仕様**

接続部材質	SUS316
回転数	1750/1420 min <sup>-1</sup> ( $\phi$ P.M.) / 60/50Hz
出力	0.75kW / 200V 60/50Hz 4P
型式	日立インモーターF種
軸封方式	タカメタカニカルシール SIC 型
メカオイル封入	約 26 kO
概算質量	モーター側から時計方向とする。
回転方向	200V 387.39A
定格電流	7m付
付属品	電源ケーブル
備考	吊りチェーン 5m付



番号	品名	材質	個数	重量	備考
1	吊り金具	SUS316	1		スアリング可倒式
2	噴射筒	SUS316	1		
3	攪拌翼 ( $\phi 174$ )	SUS316	1		3枚特殊プロペラ
4	主軸	SUS316+S35C	1		
5	スリッガー	SUS316	1		
6	メカニカルシールケース	SCS14	1		
7	フレーム	SUS316	1		
8	ヘッドカバー	SCS14	1		
9	緩衝ゴム	NBR	3		$\phi 50 \times 45$
10	保護ホース	PVC	1		$\phi 15 \times \phi 22$
11	キャブタイヤケーブ	VCT	1		1.25 $\times$ 4C
12	チェーン	SUS316	1		リング付 (1m毎)

承認	図 T	SHU-0104-6	日付	14/05/15
APP	面 T		DATE	
設計	名 L	水中攪拌機外形図	尺度	1/F
DSN	称 E		SCALE	
製図	DWG	HS	図面番号	AG-102-010HU
			DWG.No	