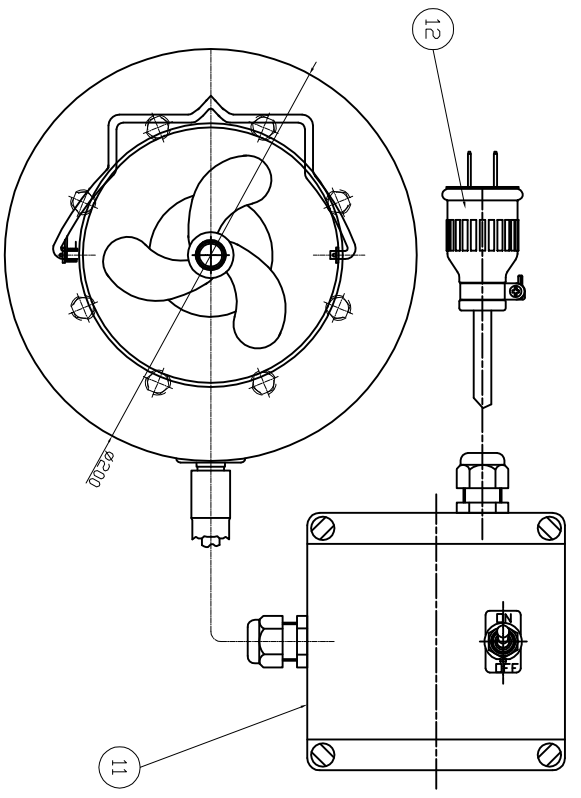


最低液面



機器仕様

接液部材質 SUS316  
 回転数 1750/1420 min-1 (C.P.M.) / 60/50Hz  
 定格電力 0.1kW / 100V 60/50Hz 4P  
 エア出力 乾式ビルトインモーター E種  
 軸封方式 タタルメカニカルシール SIC製  
 マカオイール封入  
 概算質量 約 11 kg  
 回転方向 モーター側から見て時計方向とする。  
 定格電流 100V 1.62/2.12A  
 付属品 電源ケーブル 5m付  
 吊りチェーン 3m付  
 パッケージ (#300)  
 備考

12	防水ゴムキャップ	1	WF7215K		
11	スイングボックス	1			
10	フェーン	1	SUS316	1	リング付 (1m毎)
9	キャブタイヤケーブル	1	VCTF	1	0.755x4C
8	保護ホース	1	SI	1	φ9.5xφ16
7	緩衝ゴム	3	NBR	3	φ30x20
6	ケーシング	1	SUS316	1	
5	メカニカルシールケーヌ	1	SUS316	1	
4	主軸	1	SUS316	1	
3	攪拌翼 (φ105)	1	SUS316	1	3枚特殊フロベラ
2	噴射筒	1	SUS316	1	
1	吊り金具	1	SUS316	1	スアリング可倒式

承認	図面	品名	数量	重量	備考
APR	STU-0014-6				
設計	水中攪拌機外形図				
DSN					
製図	図面番号				
DWG	AG-001-001TU				