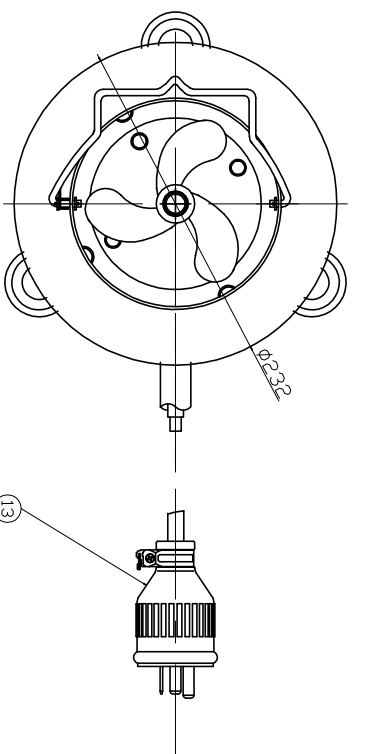
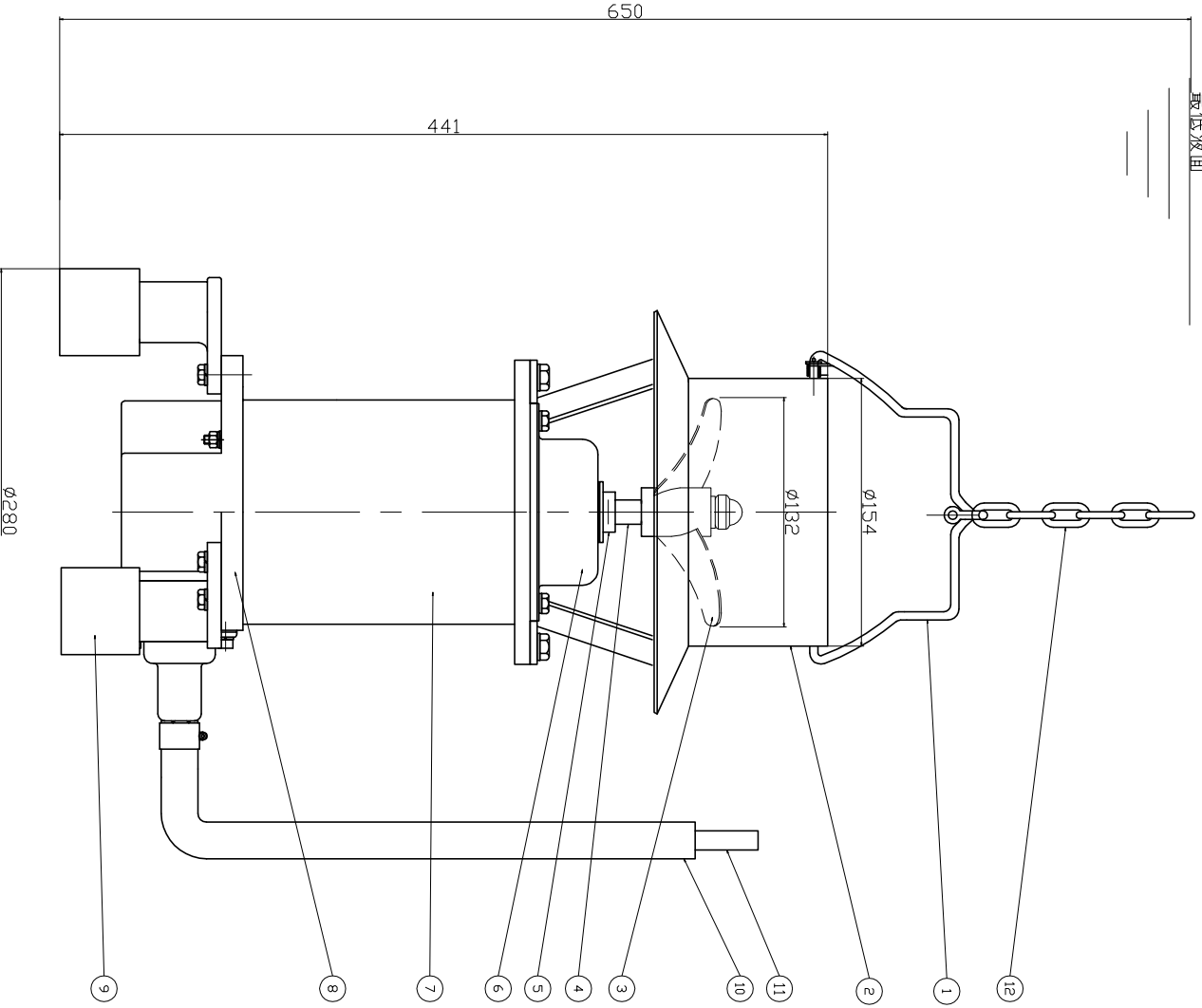


最低液面



機器仕様

接続部材質	SUS316
回転数	1750/1420 min-1 (rpm) / 60/50Hz
ヒューズ力	0.4kW 200V 60/50Hz AP
モーター種	乾式ビルトインモーター F種
軸封方式	タカハラタカニカルシール SIC型
軸封方式	メカオイル封入
概算質量	約 19 kg
回転方向	モーター側から見ると時計方向とする。
定格電流	200V 2.2/2.2A
付属品	電源ケーブル 7m付
備考	吊りチェーン 5m付
	パナドレン (#300)

13	防水ゴムキャップ		1						
12	チェーン	SUS316	1						W/F7420K *特別付属品
11	キャブタイヤケーブ	VCT	1						リソグ付 (1m毎)
10	保護ホース	白チル	1						1.25×4C
9	緩衝ゴム	SI	3						Φ15×Φ22
8	ヘッドカバー	SCS14	1						Φ50×45
7	フレーム	SUS316	1						
6	メカニカルシールケース	SCS14	1						
5	スリッガー	SUS316	1						
4	主軸	SUS316+S35C	1						
3	操作鍵 (Φ132)	SUS316	1						3枚特殊アロバン
2	噴射筒	SUS316	1						
1	吊り金具	SUS316	1						スアソソグ可倒式

承認  
 設計  
 DSN:

図 T  
 面 T  
 名称 L  
 図面番号  
 19/04/11  
 1/F

製図  
 DWG:

HS  
 ポイツク株式会社  
 水中攪拌機外形図  
 DWG.No  
 AG-102-005TU

品名  
 STU-0054-6  
 材質  
 鋼材  
 個数  
 1  
 重量  
 約 19kg

備考  
 \*特別付属品