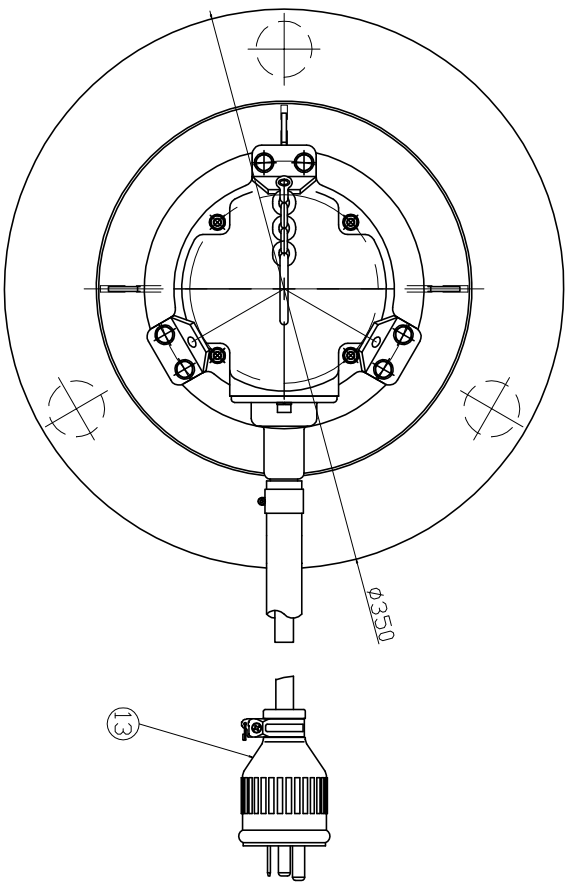
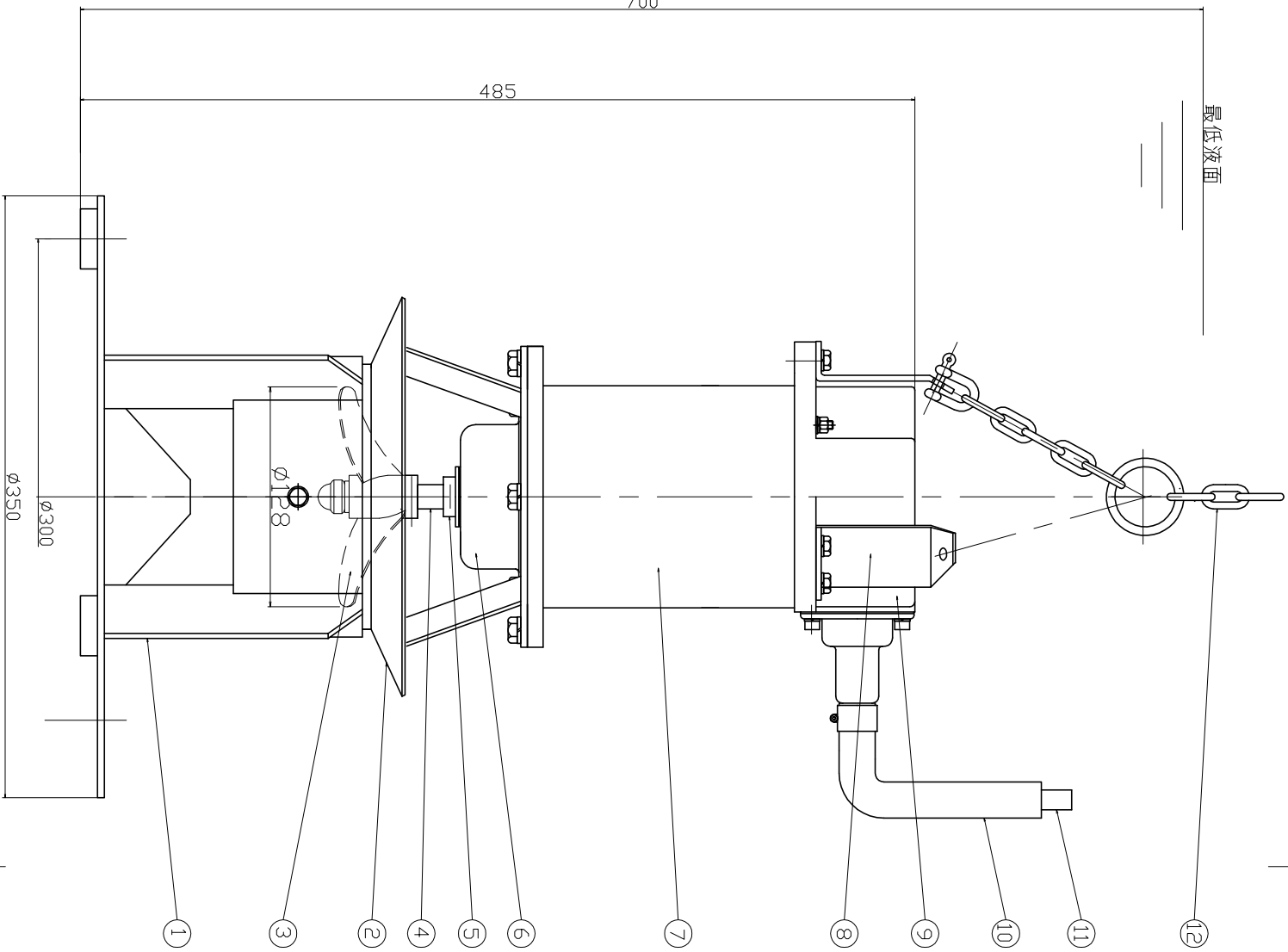


最低液面



機器仕様

接続部材質 SUS316

回転数	1700/1400 min-1 (e.p.m.) / 6.0/5.0Hz
出力	0.2kW 200V 60/50Hz
電源	乾式ピルトインモーター F種 4P
軸封方式	タタルメカニカルシール SIC製 エスローライフ
概算質量	約 18 kg
回転方向	モーター側から見て時計方向とする。
定格電流	200V 1.4/1.5A
付属品	電源ケーブル 7m付 吊りチェーン 5m付 バネ研摩 (#300)

番号	品名	材質	個数	重量	備考
13	防水ゴムキャップ		1		
12	チェーン	SUS316	1		リング付 (1m毎)
11	キャブタイヤクーナル	VCT	1		1.255 × 4C
10	保護ホース	PVC	1		φ15 × φ22
9	ヘッドカバー	SCS14	1		φ50 × 45
8	吊り金具	SUS316	1		
7	フレーム	SUS316	1		
6	メカニカルシールケース	SCS14	1		
5	スリッガー	SUS316	1		
4	主軸	SUS316+S35C	1		
3	攪拌翼 (φ128)	SUS316	1		3枚特殊ロボラ
2	噴射筒	SUS316	1		
1	架台	SUS316	1		

承認	図1	面1	STD-0024-6		日付	14/05/20
設計	名1	称1	水中攪拌機外形図		尺度	1/F
設計	名1		水中攪拌機外形図		SCAD	
設計	名1		水中攪拌機外形図			
承認	名1		水中攪拌機外形図			
承認	名1		水中攪拌機外形図			
承認	名1		水中攪拌機外形図			
承認	名1		水中攪拌機外形図			
承認	名1		水中攪拌機外形図			
承認	名1		水中攪拌機外形図			
承認	名1		水中攪拌機外形図			
承認	名1		水中攪拌機外形図			

HP-102-002TD

