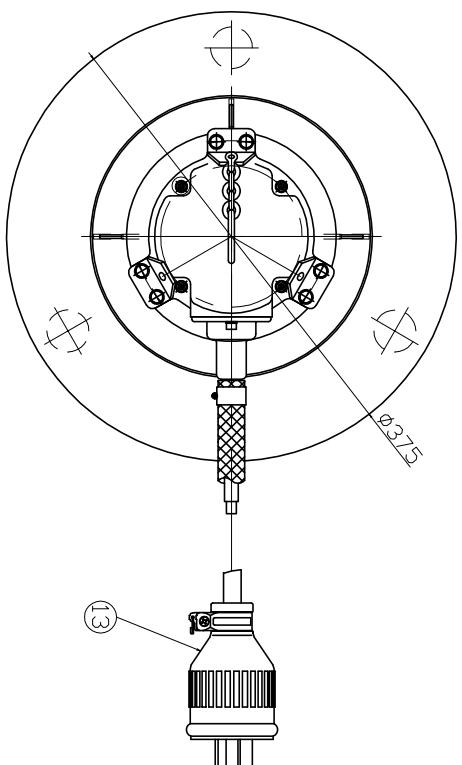
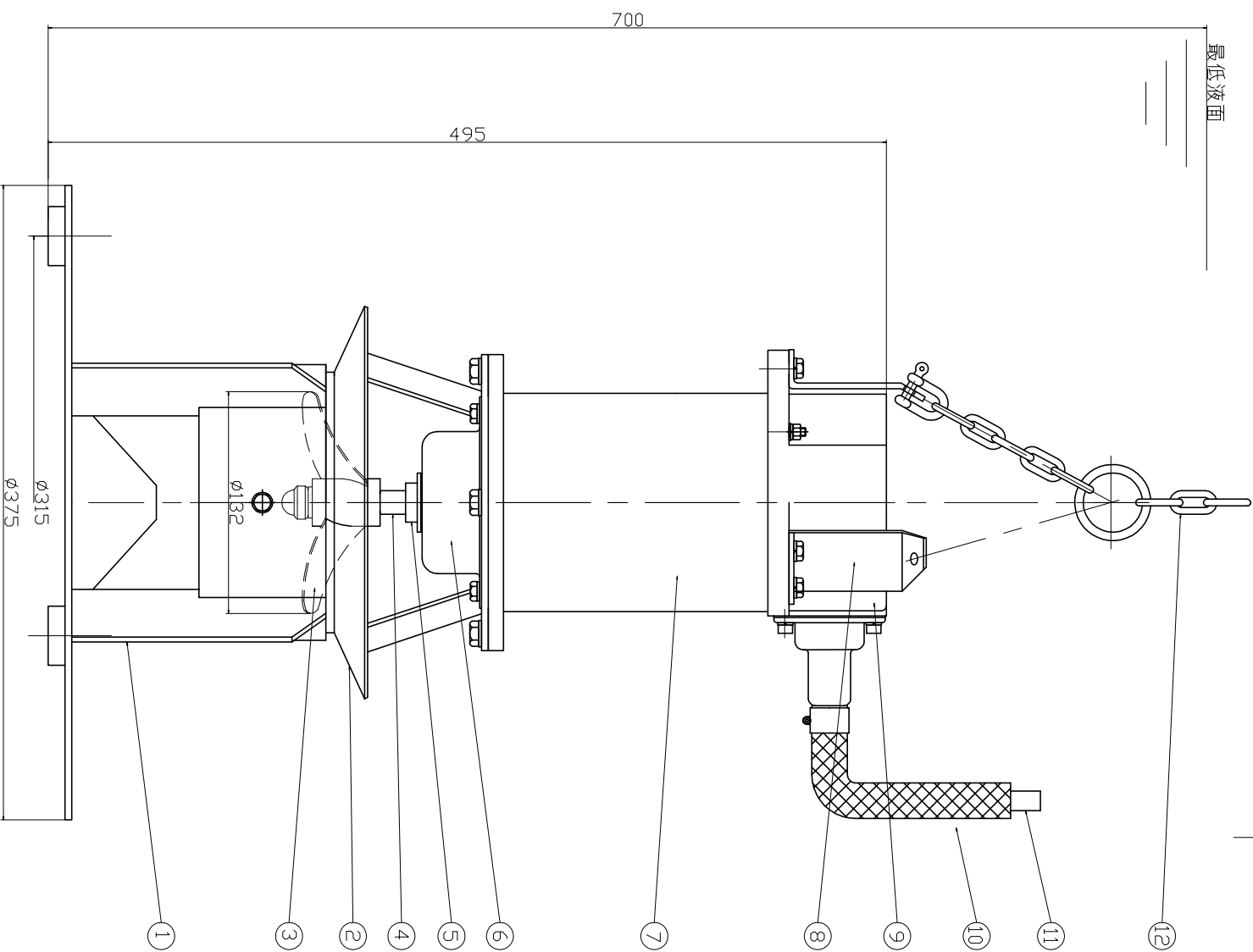


最低液面



機器仕様

接続部材質	SUS316
回転数	1700/1400 min-1 (r.p.m.) / 60/50Hz
入力	0.4kW / 200V 60/50Hz 4P
軸封方式	乾式ピルトリンモーター F種 タワルメカニカルシール SIC型 エヌテローラフ
概算質量	約 26 kg
回転方向	モーター側から見て時計方向とする。
定格電流	2.00V 2.27/2.2A
付属品	電源ケーブル 7m付 吊りチェーン 5m付 六角研摩 (#300)
備考	

13	防水ゴムキャップ		1						
12	チェーン	SUS316	1						
11	キャブタイヤケーブル	VCT	1						
10	保護ホース	白アチル	1						
9	ヘッドカバー	SCS14	1						
8	吊り金具	SUS316	1						
7	フレーム	SUS316	1						
6	メカニカルシールケース	SCS14	1						
5	スリッガー	SUS316	1						
4	主軸	SUS316+S35C	1						
3	攪拌翼 (φ132)	SUS316	1						3枚特殊アロスカ
2	噴射筒	SUS316	1						
1	架台	SUS316	1						

承認 図 1

設計 面 1

DSN 名 1

図名

品名

材質

個数

重量

備考

目付 DATE 14/04/30

尺度 SCMD 1/F

製図 製図

HS

ポिटツ株式会社

図面番号

DWG. No

HP-102-005TD

水中攪拌機外形図