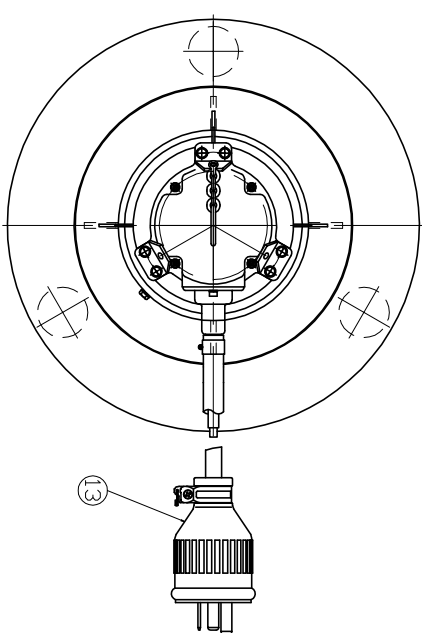
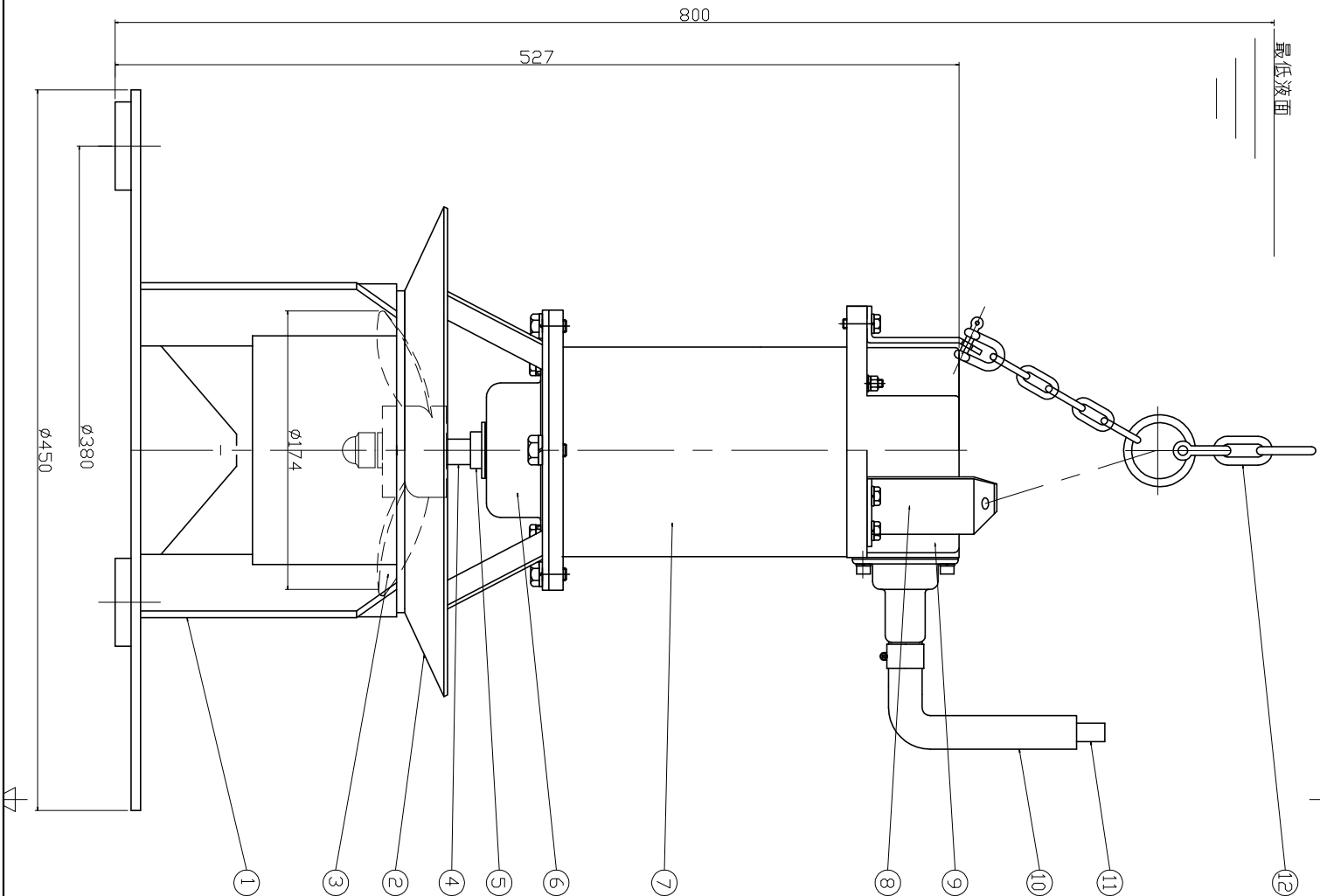


最低液面



機器仕様

接液部材質	SUS316
回転数	1750/1420 min-1(φ174, 50/50Hz)
入力	0.75kW 200V 60/50Hz 4P
駆動方式	数値制御インバータモーター F種
軸封方式	タケルタケニカニカニシール SIC製 タケルタケニカニカニシール SIC製
概算質量	約 37 kg
回転方向	モーター側から見て時計方向とする。
定格電流	200V 3.8/3.9A
付属品	電源ケーブル 7m付 吊りチェーン 5m付 パッキン (#300)
備考	

13	防水ゴムキャップ	SUS316	1			W/F7420K *特別付属品
12	チェーン	SUS316	1			リフゲ付 (1m毎)
11	キャタクターアール	VCT	1			1.25×4C
10	保護ホース	白テフル	1			φ15×φ22
9	ヘッドカバー	SCS14	1			φ50×45
8	吊り金具	SUS316	1			
7	フレーム	SUS316	1			
6	タケルタケニカニカニシール	SCS14	1			
5	リソナー	SUS316	1			
4	主軸	SUS316+S35C	1			
3	攪拌翼 (φ174)	SUS316	1			3枚特殊プロペラ
2	噴射筒	SUS316	1			
1	架台	SUS316	1			
番号		品名	材質	個数	重量	
承認		図面	備考			
APR		面	STD-0104-6			
設計		名称	水中攪拌機外形図			
DSN		名称	水中毒攪拌機外形図			
製図		名称	水中毒攪拌機外形図			
DWG		名称	水中毒攪拌機外形図			

STD-0104-6

水中毒攪拌機外形図

HS



ポイツ株式会社

DWG.No

AG-102-010TD

日付 DATE 14/05/20

尺度 SCALE 1/F