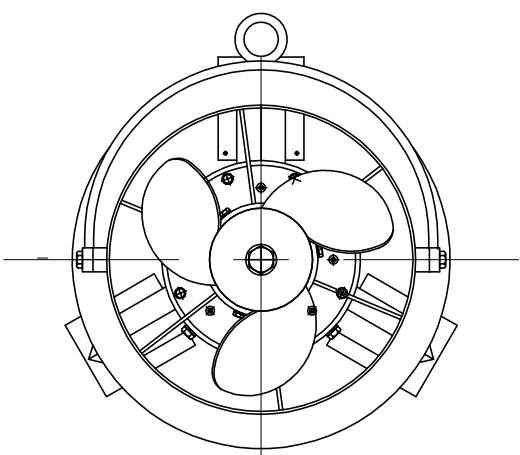
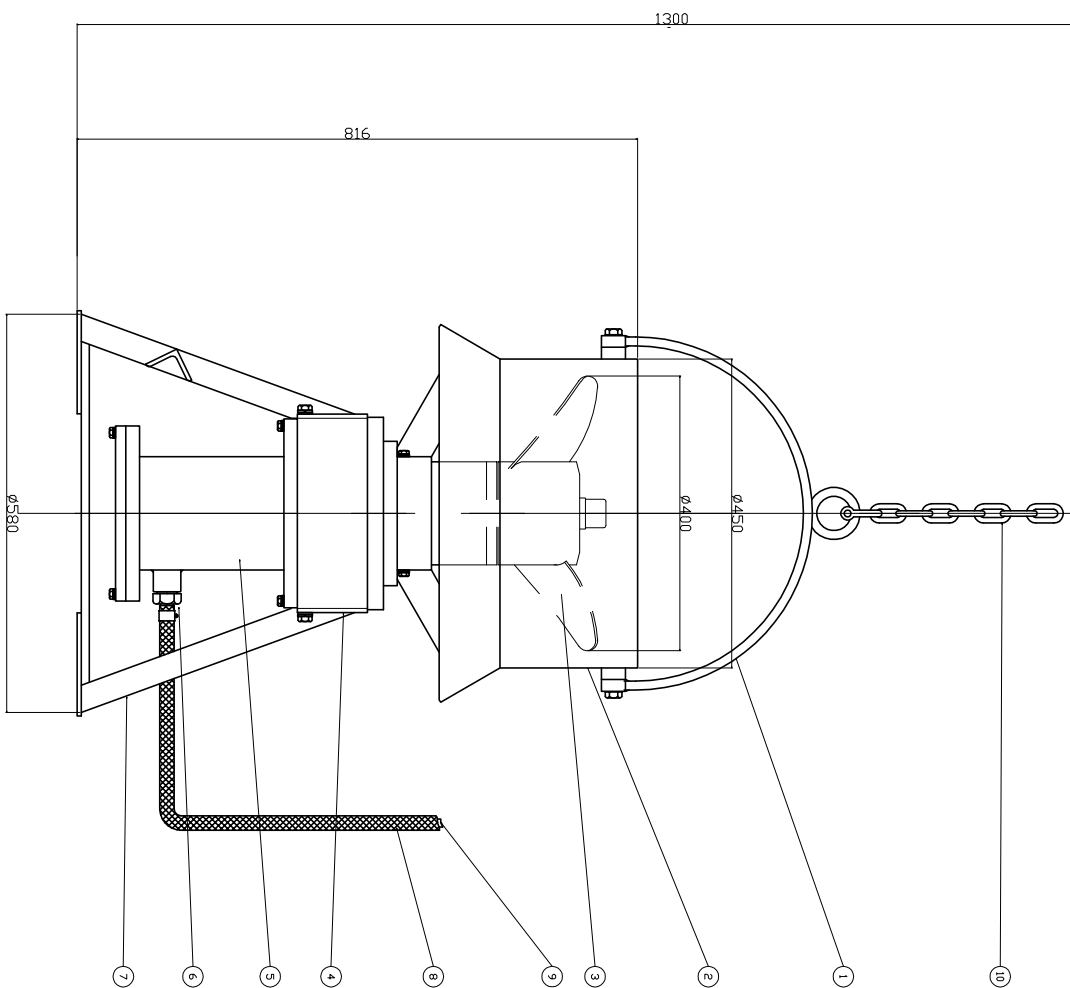


最低液面



機器仕様

接続部材質	SUS304
回転数	292/236 min-1(50/60Hz)
入力	15kW 200V 60/50Hz 4P
軸封方式	セラミックカニカルシール SIC製
揮発量	約 120 kg
回転方向	モーター外周で時計方向とする。
定格電流	200V 62.2/63.8A
尺産品	7m尺
備考	吊り金具 5m尺

番号	品名	材質	個数	重量	備考
10	チェーン	SUS304	1		リング付 (1m毎)
9	キャタライヤテール	VCT	1		25×4C
8	保護ホース	PVC	1		φ15×φ22
7	梁台	SUS304	1		
6	ターミナル	SUS304	1		
5	モーターシャフト	SUS304	1		
4	キャテース	SUS304	1		
3	攪拌翼 (φ400)	SUS304	1		3枚特殊アロバ
2	噴射筒	SUS304	1		
1	吊り金具	SUS304	1		

承認	図1	承認	SMU-0204-4	日付	15/05/16
設計	面1	設計		尺度	SCMD
DSN	称E	設計	水中攪拌機外形図	縮尺	1/F
製図		製図			
DWG.		DWG.			
HS		図面番号	HP-100-020MU		
		DWG. No			