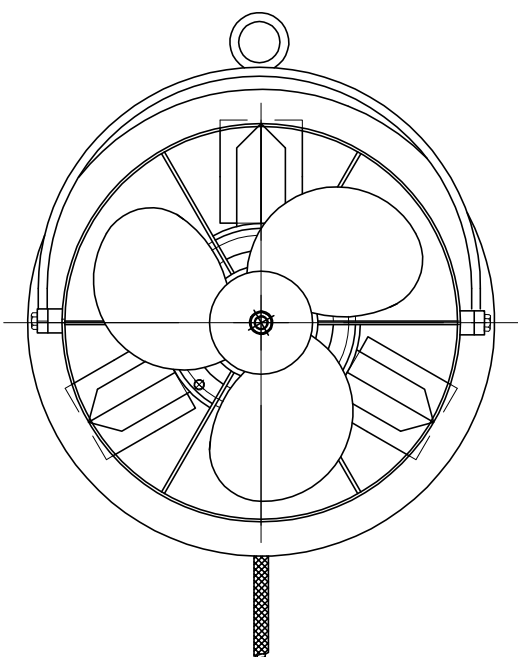
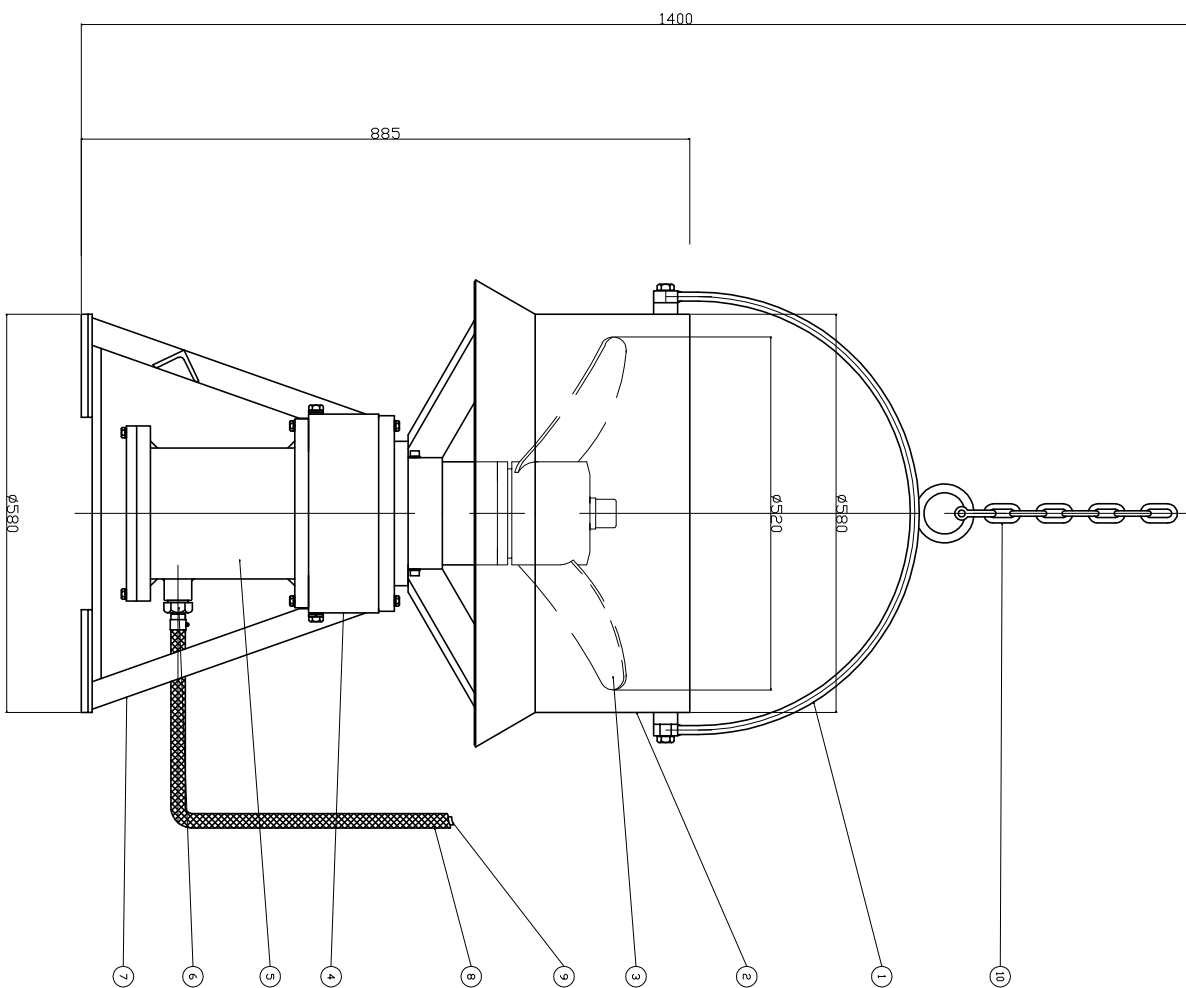


最低液面



機器仕様

機殻材質	SUS304
回転数	292/236 min-1 (50/60Hz)
入力	2.2kW / 200V 60/50Hz 4P
軸封方式	ターボチャクラシール SIC製
揮発性	ターボチャクラシール製
回転方向	モーターの回転方向と異なる。
定格電圧	200V 8.48/30.2A 7mφ
付属品	電線ケーブル 5mφ
備考	吊り金具

番号	品名	材質	個数	重量	備考
10	チェーン	SUS304	1		リフゲ付 (1m毎)
9	キャブタイヤテール	VCT	1		25×4C
8	保護ホース	PVC	1		φ15×φ22
7	梁台	SUS304	1		
6	ターミナル	SUS304	1		
5	モーターシャフト	SUS304	1		
4	キャブス	SUS304	1		
3	攪拌翼 (φ520)	SUS304	1		3枚特殊ロボラ
2	噴射筒	SUS304	1		
1	吊り金具	SUS304	1		

承認	図1	SMU-0304-4	日付	15/03/14
設計	面1		尺度	1/F
設計	名1		SCAD	
DSN	称E			
製図		水中攪拌機外形図	図面番号	HP-100-030MU
DWG.			DWG. No	