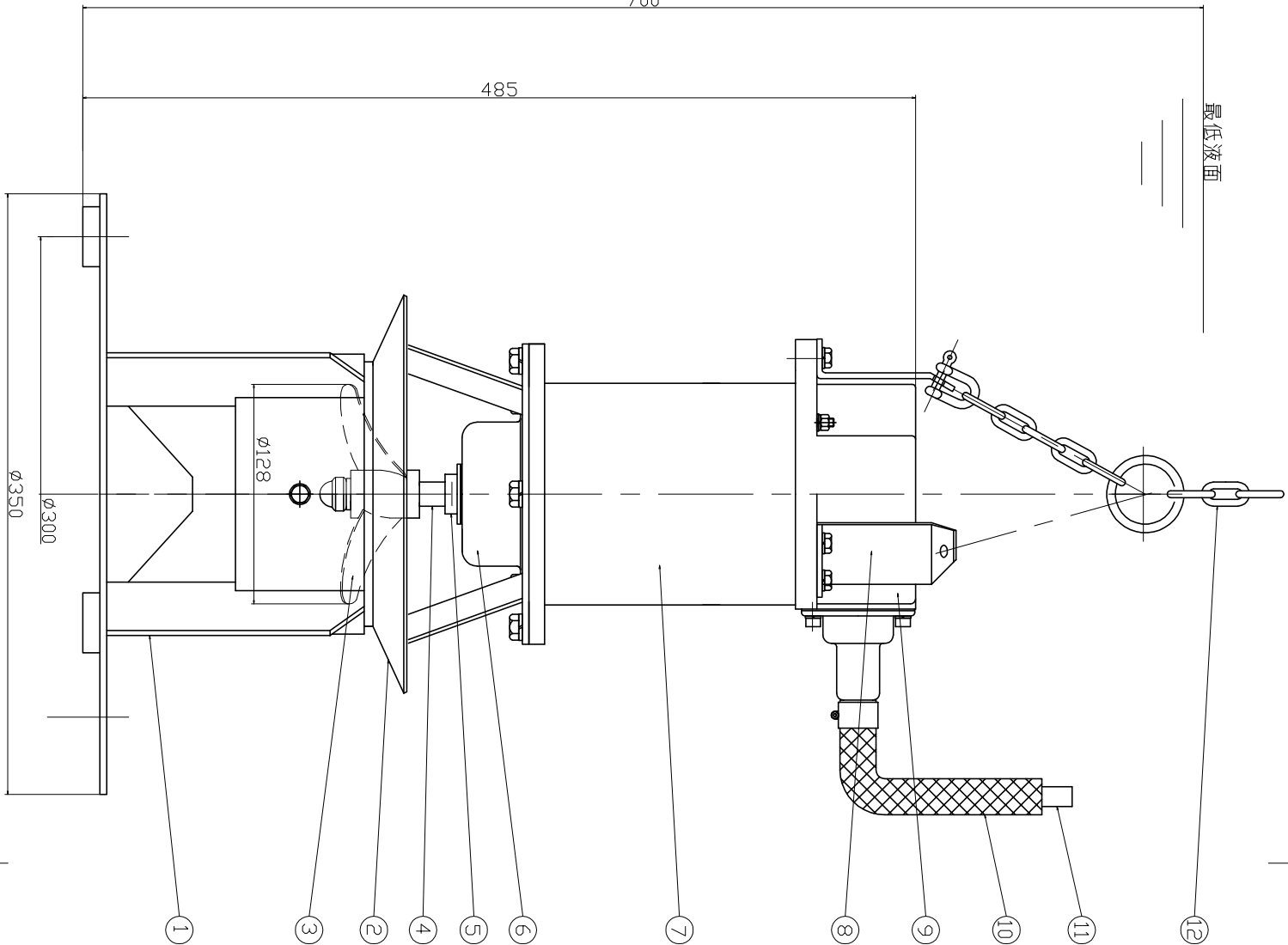
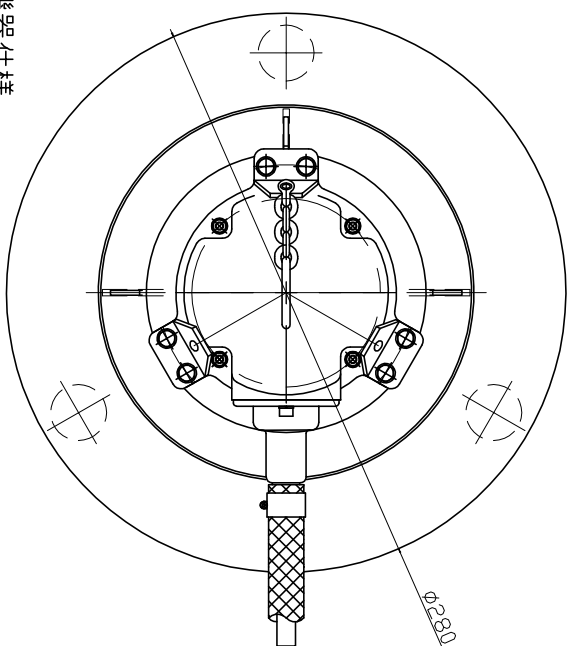


最低液面



機器仕様

接液部材質	SUS316
回転数	1700/1400 min ⁻¹ (ϕ 20mm) / 60/50Hz
ケーブル出力	0.2kW / 200V / 60/50Hz 4P
駆動モーター	乾式ベリトインモーター F種
軸封方式	タテ型タテシールシール SIC型 エヌテローラF
概算質量	約 25 kg
回転方向	モーター側から見て時計方向とする。
定格電流	200V 1.4/1.5A
付属品	電源ケーブル 7m付 吊りチェーン 5m付
備考	



12	チェーン	SUS316	1		リンク付 (1m毎)
11	キャブタイヤケーブ	VCT	1		1.255×4C
10	保護ホース	PVC	1		ϕ 15× ϕ 22
9	ヘアードカバー	SCS14	1		ϕ 50×45
8	吊り金具	SUS316	1		
7	フレーム	SUS316	1		
6	メカニカルシールケース	SCS14	1		
5	スリッガー	SUS316	1		
4	主軸	SUS316+S35C	1		
3	攪拌翼 (ϕ 128)	SUS316	1		3枚特殊プロペラ
2	噴射筒	SUS316	1		
1	架台	SUS316	1		スプリング可倒式

承認	図1	SHD-0024-6	日付	14/05/15
設計	面1	水中攪拌機外形図	尺度	SCMD
設計	面1		縮尺	1/F
設計	面1		縮尺	
製図	面1		縮尺	
製図	面1		縮尺	

HP-102-002HD