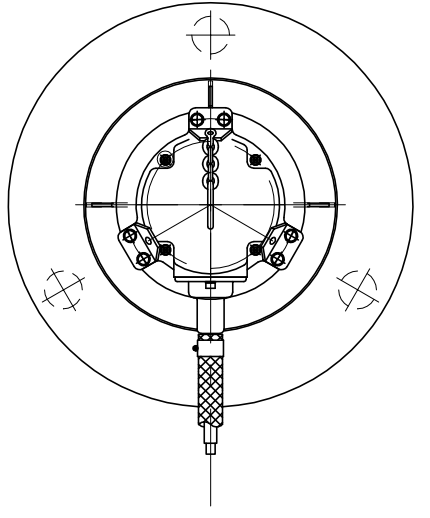
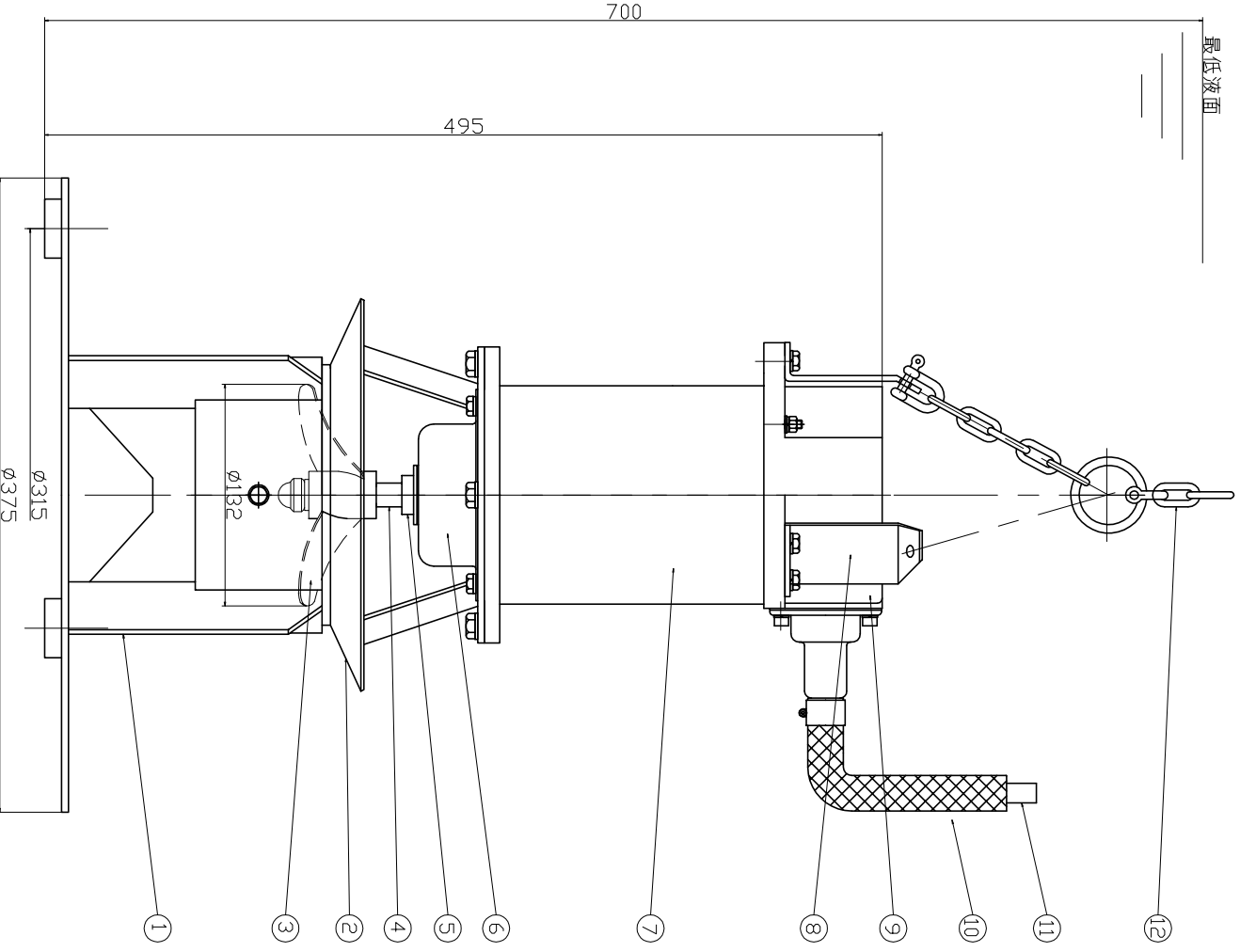


最低液面



機器仕様

接液部材質	SUS316
回転数	1750/1420 min-1(c.p.m.) / 60/50Hz
入力	0.4kW 200V 60/50Hz 4P
駆動方式	乾式ビルトインモーター F種
軸封方式	タタルメカニカルシール SIC製
攪拌容量	メカオイル封入 約 26 kg
回転方向	モーター側から見て時計方向とする。
定格電流	200V 27/22A
付属品	電源ケーブル 7m付
備考	吊りチェーン 5m付

番号	品名	材質	個数	重量	備考
1	架台	SUS316	1		
2	噴射筒	SUS316	1		
3	攪拌翼 (Φ132)	SUS316	1		3枚特殊アロパナ
4	主軸	SUS316+S35G	1		
5	スリッガー	SUS316	1		
6	メカニカルシールケース	SCS14	1		
7	フレーム	SUS316	1		
8	吊り金具	SUS316	1		
9	ヘッドカバー	SCS14	1		Φ50×45
10	保護ホース	PVC	1		1.25×4C
11	キャタインヤケーブル	VCT	1		Φ15×Φ22
12	チェーン	SUS316	1		リッゲ付 (1m毎)

承認	図面	SHD-0054-6	日付	14/04/30
設計	名称	水中攪拌機外殻図	尺度	1/F
製図	図面番号	AG-102-005HD	SCALE	
DWG.	DWG. No.			

HS ポイツク株式会社

AG-102-005HD