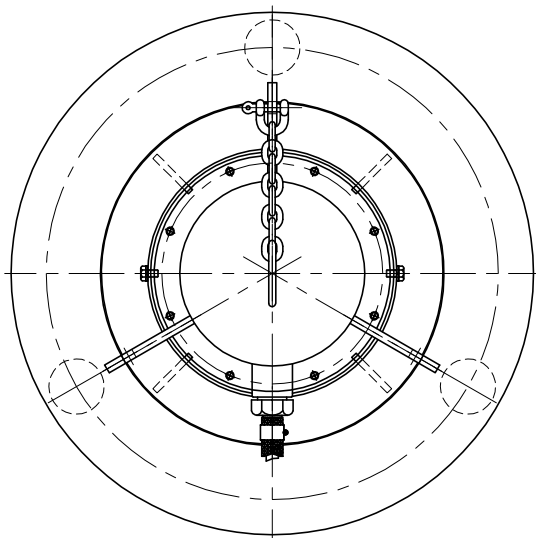
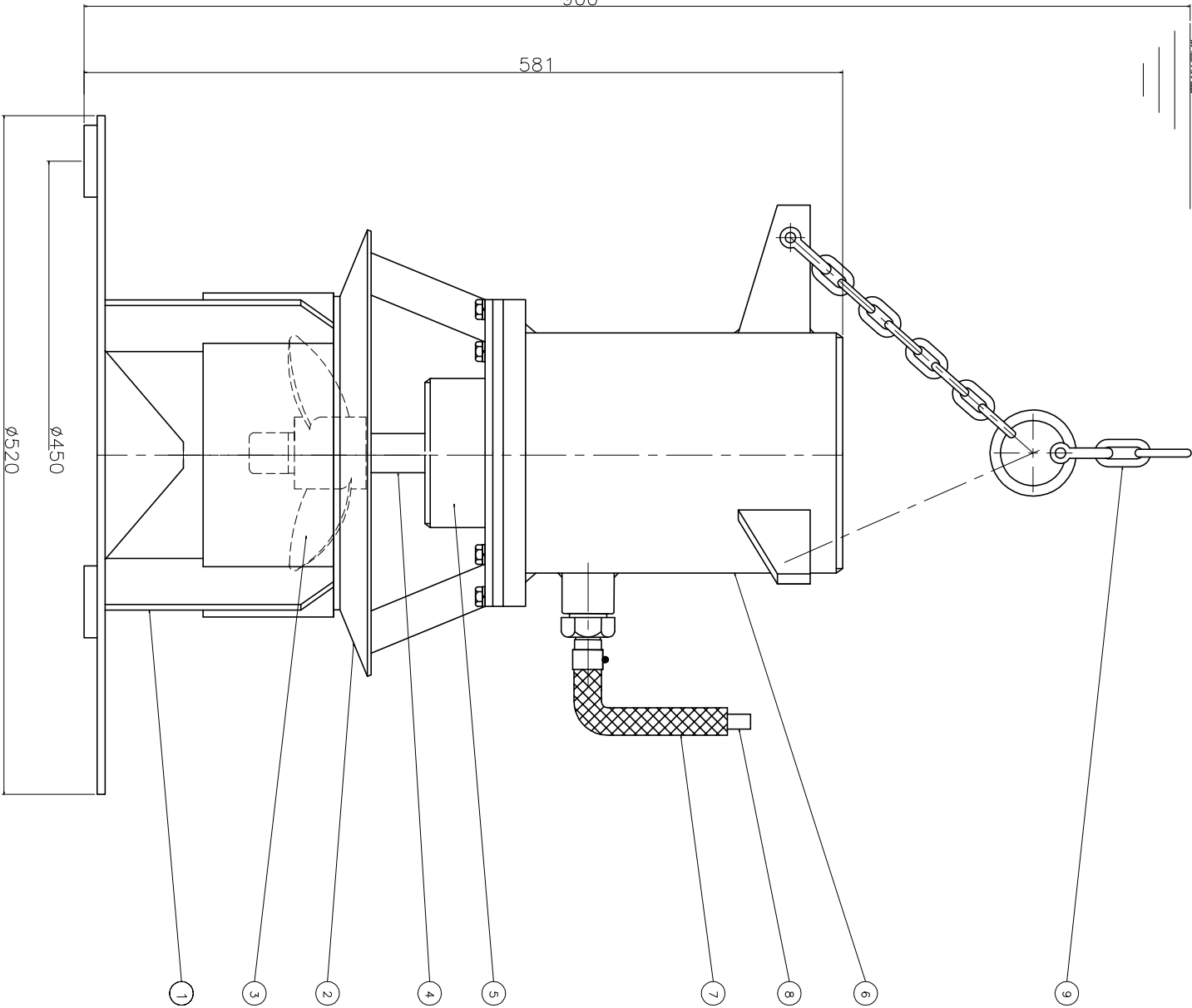


最低液面



仕様

接液部材質 SUS304

回転数 1750/1420 min.-1(c.p.m) 60/50Hz

モーター出力 1.5kW 200V 60/50Hz 4P

安川製ビルトインモーター 付属

軸封方式 ターレスカニカルシール

ケーシング内封入

極重重量 約 65Kg

回転方向 モーター側から見て時計方向

定格電流 200V 8.55/9.46A

付属品 電源ケーブル 7m

吊チェーン 5m

備考

9	チェーン	SUS304	1		リング付 (1m毎)
8	キャブタイター	VCT	1		2Sx4C
7	保護ホース	PVC	1		φ15×φ22
6	ケーシング	SUS304	1		
5	メカニカルシール	SUS304	1		
4	主軸	SUS304	1		
3	攪拌翼 (φ180)	SUS304+SCS14	1		3枚特殊フロベア
2	噴射筒	SUS304	1		
1	架台	SUS304	1		
番号	品名	材質	個数	重量	備考
承認	図面	SHD-0304-4			
APP	名称	水中攪拌機構造図			
設計	名称	H.S. ポイツク株式会社			
DSN	名称	図面番号			
製図	名称	AG-101-030HD			
DWG	名称	DATE 14/04/30			
		尺度 1/F			
		SCALE			