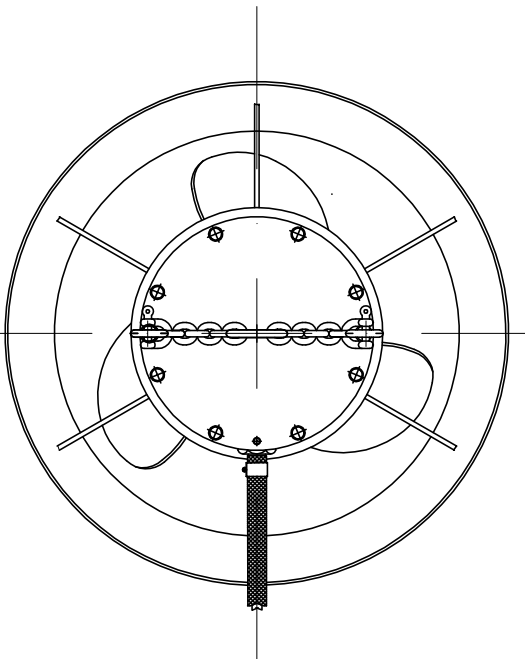
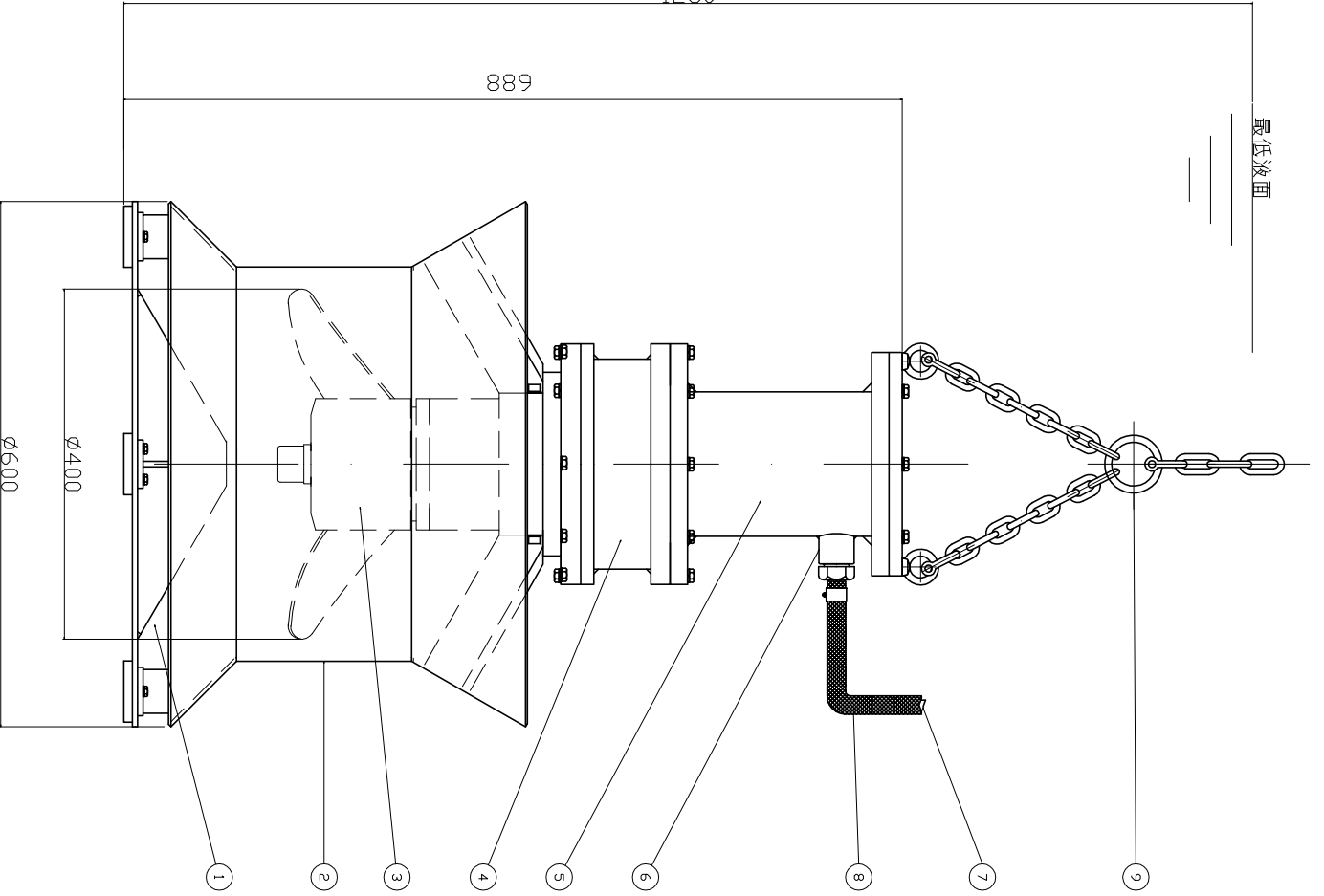


最低液面

1250

889



機器仕様

接液部材質 SUS304

回転数 292/236 min-1(rpm) / 60/50Hz
1.5kW 200V 60/50Hz 4P

ロー出力 安川製ピルトインモーター E種
タケルメカニカルシール SIC製

軸封方式 タービジオイル封入

概算質量 約 125 kg

回転方向 モーター側から見て時計方向とする。

定格電流 200V 6.22/6.93A

付属品 電源ケーブル 7m付
吊りチェーン 5m付

備考

番号	品名	材質	個数	重量	備考
9	チェーン	SUS304	1式		
8	保護ホース	PVC	1式		リング付 (1m毎) Φ15×Φ22
7	ケーブル	VCT	1式		25×4C
6	ターミナル	SUS304	1		
5	モーターケーシング	SUS304	1		
4	キヤーボックス	SUS304	1		
3	インベラ (Φ400)	SUS304	1		3枚ガラス
2	フロットチューブ	SUS304	1		
1	整液器	SUS304	1		

承認 図1

設計 図1

図名 1

図名 1

SMD-0204-4

減速式水中攪拌機外形図

図面番号

DWG. No.

HS P ポイック株式会社

HP-100-020MD

日付 16/07/21

尺度 SCMD 1/6

1/6

1/6